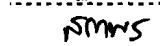
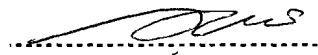


ใบสั่งทำสวิตชิง

1. สถานที่ทำงาน ปรประปาผิวดิน - อทยานผักพื้นบ้าน
2. กำหนดวันที่ทำงาน 28 ~~30~~ พ.ค. 62 ^{ยกเลิกวันที่ 30} ระหว่าง 08.30 น. ถึง 16.30 น.
3. ผู้ขอทำงาน กฟอ.ดบ. งานที่ทำ ปรับปรุงระบบจำหน่าย ตามใบขอปฏิบัติงาน 682/62
4. เตรียมการสวิตชิงโดย นายณัฐกาญจน์ ร่มโพธิ์ทอง วันที่ 21 พฤษภาคม 2562
5. ตรวจสอบสวิตชิงโดย  วันที่ 21 พ.ค. 62
6. อนุมัติสวิตชิงโดย  วันที่ 22 พ.ค. 62
7. สั่งทำสวิตชิงโดย
1. นายกฤษณะศักดิ์, นายขุนทอง, นายนครินทร์, นายพนิต (กะ1 00.00 น. - 08.00 น.)
 2. นายสิทธิชัย, นายอนุสรณ์, นายศักดิ์สิทธิ์, นายโมซ (กะ2 08.00 น. - 16.00 น.)
 3. นายสถาพร, นายธนิศ, นายณัฐกาญจน์, นายสามารถ (กะ3 16.00 น. - 24.00 น.)

ที่	รหัสอุปกรณ์	สภาพอุปกรณ์ ปกติก่อน ดำเนินการ	ดำเนินการ	เวลา	ผู้ดำเนินการ	ผู้สั่งการ	หมายเหตุ
1	ตรวจอุปกรณ์ป้องกันและสวิตซ์ตัดตอนภายในสถานีฯ						
2	สวิตชิงวันที่ 28 พ.ค. 62						
3	เมื่อทางกฟอ.ดบ.พร้อมดับไฟเพื่อปฏิบัติงาน						
4	DBA05R-06	Normal	Nonreclosing		ดบ.	SCADA	R บึงฉวาก
5	แจ้งช่างหน้างานให้ทำการไล่นโผลดหม้อแปลงในระบบจำหน่ายตั้งแต่จุดตัด DDE จุด A จนถึง DBA05S-23 (Dis ปรประปาผิวดิน)						
6	เมื่อไล่นโผลดแล้วเสร็จ แจ้ง Hotline ให้ทำการตัด DDE จุด A บริเวณทางแยกไปบ้านแหลมหัว						
7	เมื่อ Hotline ได้ทำการตัด DDE จุด A บริเวณทางแยกไปบ้านแหลมหัว แล้วเสร็จ						
8	แจ้ง Hotline ให้ทำการตัด DDE จุด B บริเวณแยกเข้าคควอเลียม 1,2 ได้						
9	เมื่อ Hotline ได้ทำการตัด DDE จุด B บริเวณแยกเข้าคควอเลียม 1,2 แล้วเสร็จ						
10	แจ้งพื้นที่ไฟดับแก่ชุดทำงาน						
11	แจ้งชุดทำงานให้ทำการ Test ไฟพร้อม Short ground จุด G1						
12	แจ้งชุดทำงานให้ทำการ Test ไฟพร้อม Short ground จุด G2						
13	แจ้งชุดทำงานให้ทำการ Test ไฟพร้อม Short ground จุด G3						
14	แจ้งชุดทำงานให้ปฏิบัติงานได้						
15	DBA05R-06	Nonreclosing, ALT	Normal		ดบ.	SCADA	R บึงฉวาก
16	สิ้นสุดสวิตชิงช่วงแรก						
17	เมื่อชุดทำงาน ทำงานบริเวณ DDE จุด A (ทางแยกไปบ้านแหลมหัว) ถึง DDE จุด B (แยกเข้าคควอเลียม 1,2) แล้วเสร็จ						
18	แจ้งชุดทำงานให้ทำการปลด Short ground จุด G1						
19	DBA05R-06	Normal	Nonreclosing		ดบ.	SCADA	R บึงฉวาก
20	แจ้ง Hotline ให้ทำการจ้ม DDE จุด A บริเวณทางแยกไปบ้านแหลมหัวได้						
21	เมื่อ Hotline ได้ทำการจ้ม DDE จุด A บริเวณทางแยกไปบ้านแหลมหัว แล้วเสร็จ						
22	แจ้งพื้นที่ไฟดับแก่ชุดทำงาน						
23	แจ้งชุดทำงานให้ปฏิบัติงานได้						
24	DBA05R-06	Nonreclosing, ALT	Normal		ดบ.	SCADA	R บึงฉวาก
25	สิ้นสุดสวิตชิงช่วงที่สอง						
26	เมื่อชุดทำงาน ทำงานบริเวณ DDE จุด B (บริเวณแยกเข้าคควอเลียม 1,2) ถึง DBA05S-23 (Dis ปรประปาผิวดิน) แล้วเสร็จ						
27	แจ้งชุดทำงานให้ทำการปลด Short ground จุด G2						
28	แจ้งชุดทำงานให้ทำการปลด Short ground จุด G3						
29	DBA05R-06	Normal	Nonreclosing		ดบ.	SCADA	R บึงฉวาก

ที่	รหัสอุปกรณ์	สภาพอุปกรณ์ ปกติก่อน ดำเนินการ	ดำเนินการ	เวลา	ผู้ดำเนินการ	ผู้สั่งการ	หมายเหตุ
30	แจ้ง Hotline ให้ทำการจี้ม DDE จุด B บริเวณแยกเข้าอควอเลียม 1,2 ได้						
31	เมื่อ Hotline ได้ทำการจี้ม DDE จุด B บริเวณแยกเข้าอควอเลียม 1,2 แล้วเสร็จ						
32	DBA05R-06	Nonreclosing, ALT	Normal		ดบ.	SCADA	R บึงฉวาก
33	สิ้นสุดสวิตชิงทั้งหมดของวันที่ 28 พ.ค.62						
34	สวิตชิงวันที่ 30 พ.ค. 62 ยกเลิกวันที่ 30 พ.ค. 62 (ปกติ).						
35	เมื่อทางกฟอ.ดบ.พร้อมดับไฟเพื่อปฏิบัติงาน						
36	DBA05R-06	Normal	Nonreclosing		ดบ.	SCADA	R บึงฉวาก
37	แจ้งช่างพนักงานให้ทำการไลนโหดหม้อแปลงในระบบจำหน่าย						
38	เมื่อไลนโหดแล้วเสร็จ แจ้ง Hotline ให้ทำการปลดจุดจี้มไลนแยกเข้าอุทยานผักพื้นบ้านได้						
39	เมื่อ Hotline ได้ทำการปลดจุดจี้มไลนแยกเข้าอุทยานผักพื้นบ้านแล้วเสร็จ						
40	แจ้งพื้นที่ไฟดับแก่ชุดทำงาน						
41	แจ้งชุดทำงานให้ทำการ Test ไฟพร้อม Short ground จุด G1						
42	แจ้งชุดทำงานให้ทำการ Test ไฟพร้อม Short ground จุด G2						
43	แจ้งชุดทำงานให้ปฏิบัติงานได้						
44	DBA05R-06	Nonreclosing, ALT	Normal		ดบ.	SCADA	R บึงฉวาก
45	สิ้นสุดสวิตชิงช่วงแรก						
46	เมื่อชุดทำงานปฏิบัติแล้วเสร็จ						
47	DBA05R-06	Normal	Nonreclosing		ดบ.	SCADA	R บึงฉวาก
48	แจ้งชุดทำงานให้ทำการปลด Short ground จุด G1						
49	แจ้งชุดทำงานให้ทำการปลด Short ground จุด G2						
50	แจ้ง Hotline ให้ทำการจี้มไลนแยกเข้าอุทยานผักพื้นบ้านได้						
51	เมื่อ Hotline ได้ทำการจี้มไลนแยกเข้าอุทยานผักพื้นบ้านแล้วเสร็จ						
52	DBA05R-06	Nonreclosing, ALT	Normal		ดบ.	SCADA	R บึงฉวาก
53	สิ้นสุดสวิตชิงทั้งหมด						

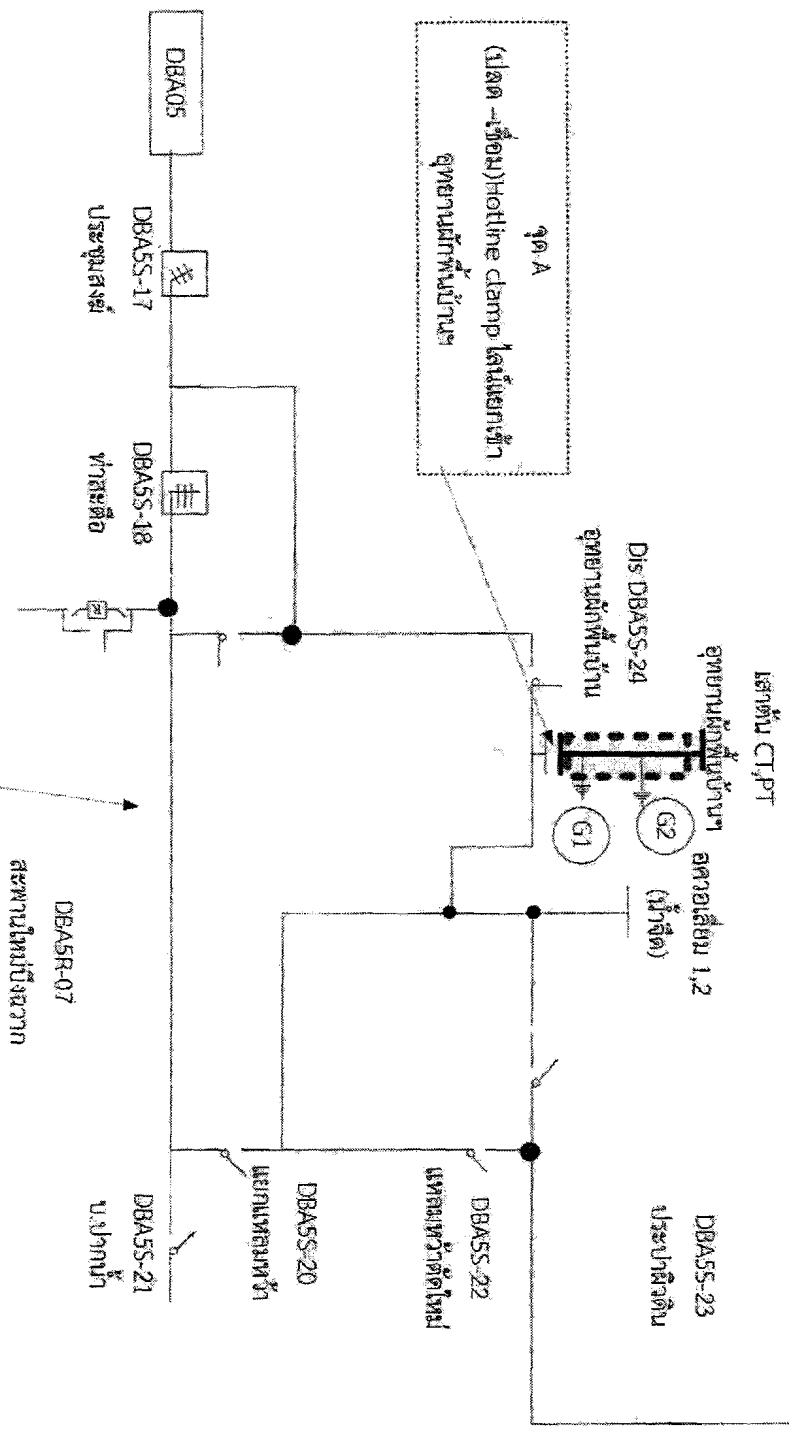
แผ่นที่ 1

แผนผัง Single line Diagram แสดงพื้นที่รับไฟฟ้า เพื่อการปรับปรุงระบบจำหน่าย
บริเวณจุด A ไลน์แยกเข้าอุทยานผักพื้นบ้านฯ ถึงเสาต้น CT,P.T อุทยานผักพื้นบ้านฯ

ในวันพฤหัสบดีที่ 30 พฤษภาคม 2562 ตั้งแต่เวลา 08.30 น. - 12.00 น.

ยกเลิกวัน 30 พ.ค. 62
(ปกติ)

อาคารเลขที่ 3
(น้ำเค็ม)



1. วันพฤหัสบดีที่ 30 พฤษภาคม 2562 ตั้งแต่เวลา 08.30 - 12.00 น. คัดไฟ ปฏิบัติเพื่อการปรับปรุงระบบจำหน่าย
หมายเหตุ — บริเวณที่ขอตัดไฟปฏิบัติงาน

สถานะ การจ่ายไฟขณะปฏิบัติงาน

[Handwritten signature]